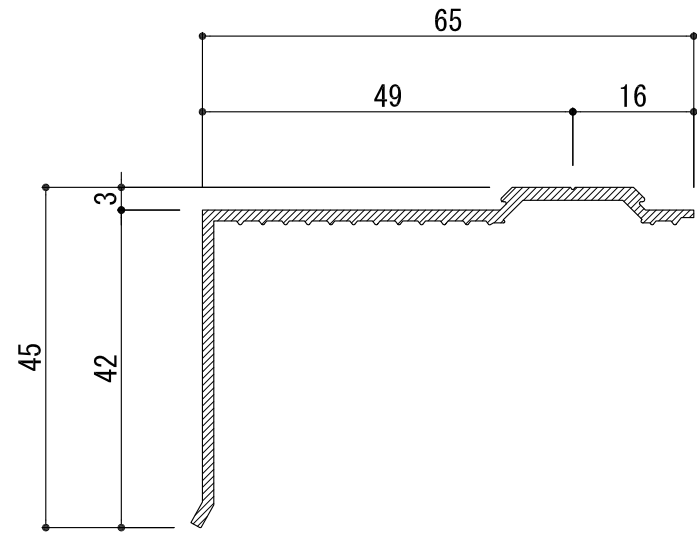


品番

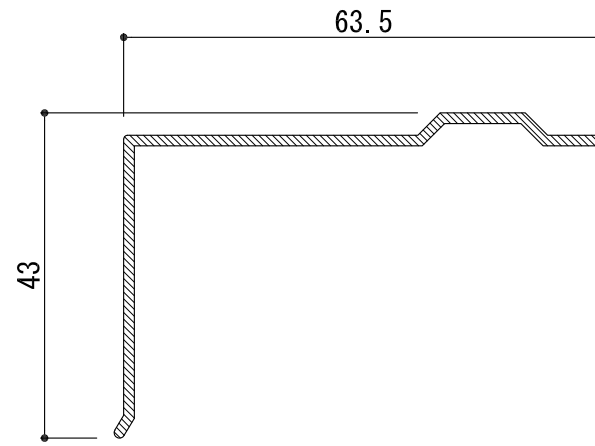
0 - 9B

アンゲル本体:L=2000 t=1.5 コーナー 200×200  
カラー:シルバー、アンバー、ブラック、ステンカラー

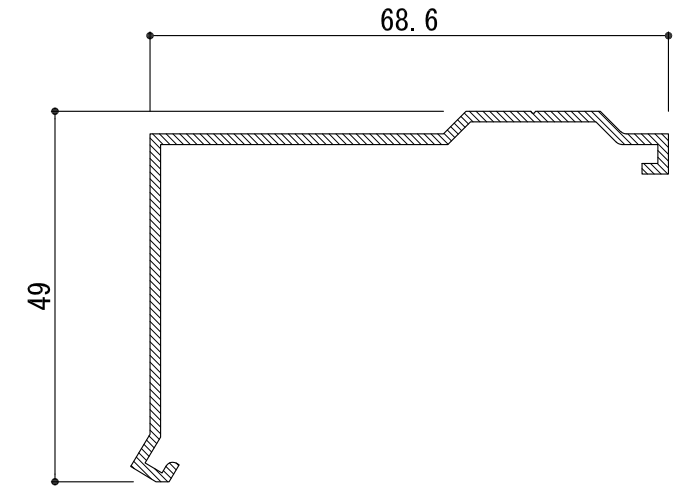
A3 S=1/1



0-9B

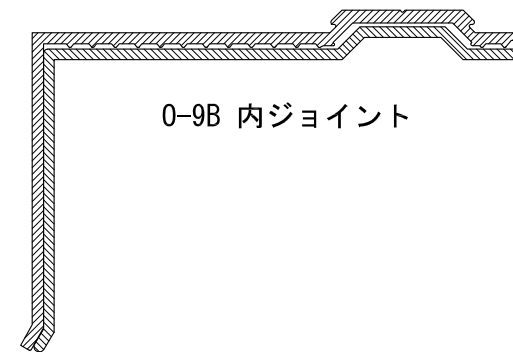


0-9B 内ジョイント



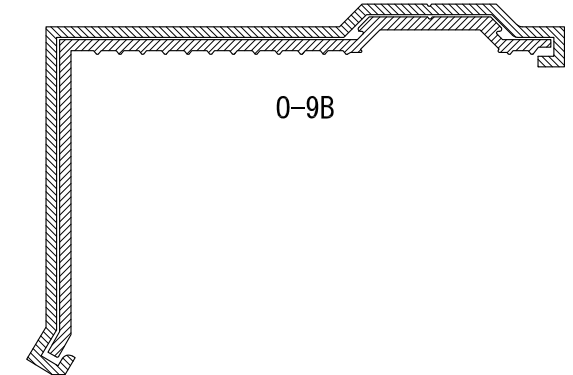
0-9B 外ジョイント

0-9B

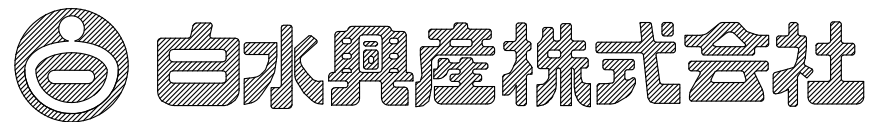


0-9B 内ジョイント

0-9B 外ジョイント



0-9B



本社 〒105-0004東京都港区新橋5-8-11新橋エンタービル3F  
TEL. (03) 3431-9713(代) FAX. (03) 3431-9708  
関東支店 〒340-0002埼玉県草加市青柳6-16-1  
TEL. (048) 932-3853(代) FAX. (048) 931-8164

防水用アルミアンゲル 0シリーズ